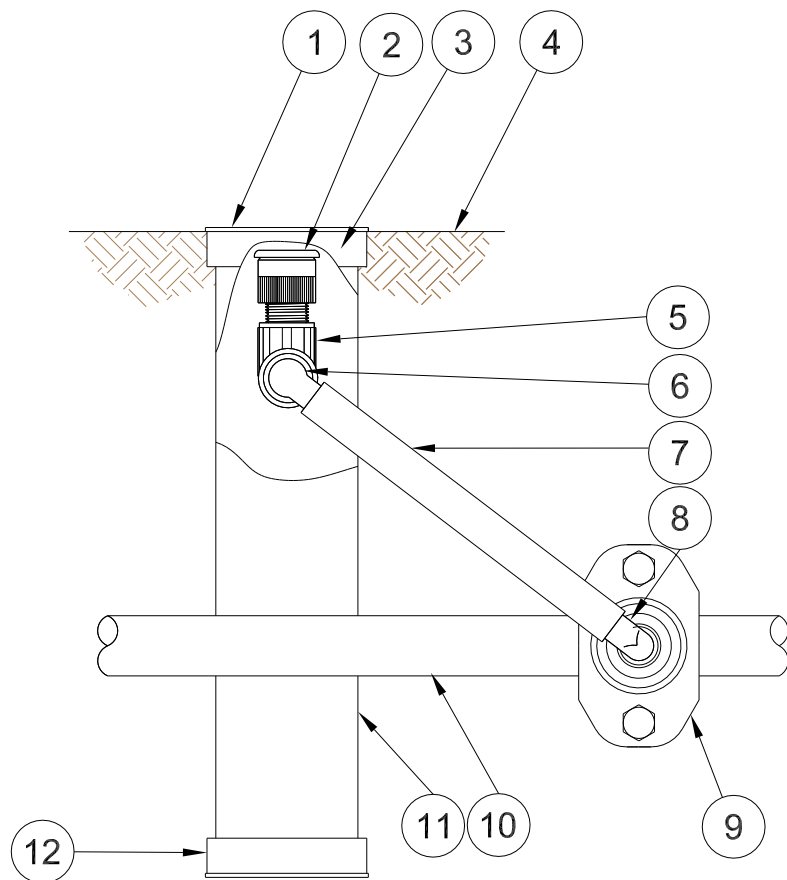


- ① REJILLA DE 10 CM (INCLUIDA)
- ② INUNDADOR: RAIN BIRD 1401 60 I/h
- ③ SISTEMA DE RIEGO RADICAL:
RAIN BIRD RWS-BGx
(Incluye: INUNDADOR 1401 60 I/h
CON ELEVADOR, REJILLA, TUBERIA ARTICULADA
Y CARCASA DE REJILLA)
- ④ SUPERFICIE
- ⑤ FUNDA PARA SUELOS ARENOSOS
(RWS-SOCK) OPCIONAL
- ⑥ UNION ROSCADA DE PVC DE 1/2"(INCLUIDA)
- ⑦ CODO DE 90° DE 1/2" (INCLUIDO)
- ⑧ CODO ESTRIADO DE 1/2": RAIN BIRD SBE-050
- ⑨ COLLAR DE TOMA
- ⑩ TUBERIA SECUNDARIA
- ⑪ CARCASA DE REJILLA DE 100 MM (INCLUIDA)

RWS-BGX / RWS-M-BG



- ① REJILLA DE 5 CM (INCLUIDA)
- ② INUNDADOR: RAIN BIRD 1401 60 l/h
- ③ SISTEMA DE RIEGO RADICULAR:
RAIN BIRD RWS -S -G
(Incluye: INUNDADOR 1401 60 l/h
CON ELEVADOR, REJILLA, TUBERIA ARTICULADA
Y CARCASA DE REJILLA)
- ④ SUPERFICIE
- ⑤ CODO DE 90° DE 1/2" (INCLUIDO)
- ⑥ CODO ESTRIADO DE 1/2": RAIN BIRD SBE-050
- ⑦ TUBERIA ARTICULADA DE 1/2"
RAIN BIRD SERIE SP 100
- ⑧ CODO ESTRIADO DE 1/2": RAIN BIRD SBE-050
- ⑨ COLLAR DE TOMA
- ⑩ TUBERIA SECUNDARIA
- ⑪ CARCASA DE REJILLA DE 50 MM (INCLUIDA)
- ⑫ TAPA ENCAJADA DE 50 MM (INCLUIDA)

RWS-S-BG SHRUB