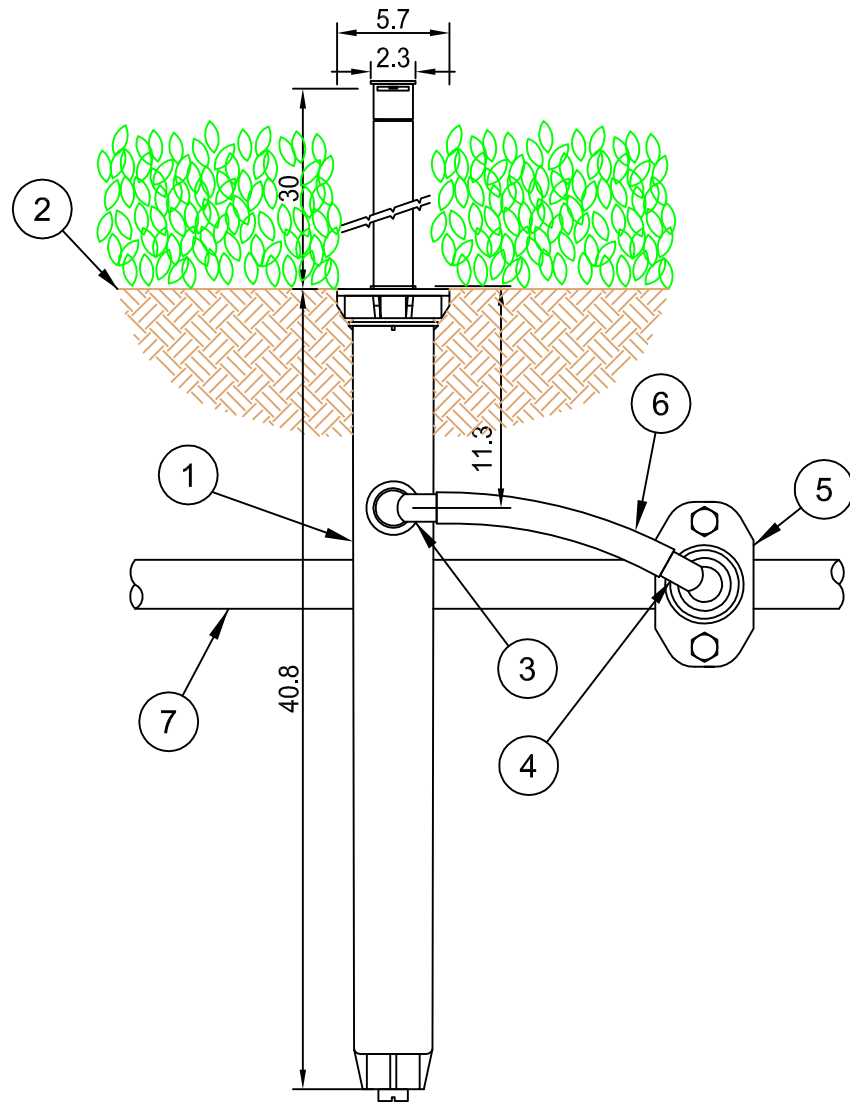


- ① Difusor Emergente Rain Bird, modelo 1804
- ② Nivel acabado
- ③ Codo Estriado/Roscado 1/2" Macho Rain Bird SBE-050
- ④ Codo Estriado/Roscado 3/4" Macho Rain Bird SBE-075
- ⑤ COLLAR DE TOMA 3/4"
- ⑥ Tubería flexible Rain Bird SPX-Flex
- ⑦ Tubería de P.E

Dimensiones en cm

# DIFUSOR - 1804



- ① Difusor Emergente Rain Bird, modelo 1812
- ② Nivel acabado
- ③ Codo Estriado/Roscado 1/2" Macho Rain Bird SBE-050
- ④ Codo Estriado/Roscado 3/4" Macho Rain Bird SBE-075
- ⑤ COLLAR DE TOMA 3/4"
- ⑥ Tubería flexible Rain Bird SPX-Flex
- ⑦ Tubería de P.E

Dimensiones en cm

# DIFUSOR - 1812